

Modular Cooking 900XP Stängt underskåp, 200 mm, rostfritt

Produkt # _____

Modell # _____

Namn # _____

SIS # _____

AIA # _____



391220 (E9BANB00C0)

Stängt underskåp, 200 mm,
rostfritt.

Kort specifikation

Pos.

Installeras med 900 bänkmödel. Enheten utformad helt i rostfritt stål.
Levereras med 150 mm höga fötter, justerbara.

Huvudfunktioner

- Enheten kan lätt installeras under andra XP 900-bänkmödel.
- Enheten levereras med justerbara (50 mm anpassningsbart område) fötter i AISI304 rostfritt stål.

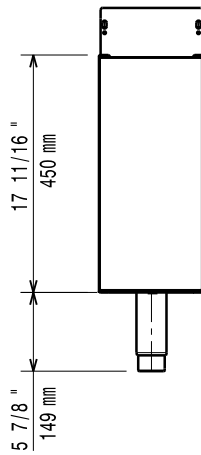
Konstruktion

- I rostfritt stål med Scotch Brite-finish som uppfyller höga hygienstandarder.

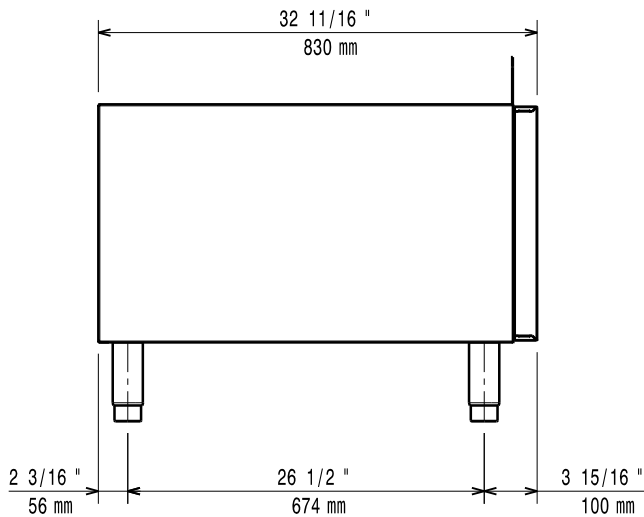
Övriga Tillbehör

- Fotsats PNC 206136
- Frontsockelplåt för installation på betongsockel, 200 mm PNC 206146
- Frontsockelplåt för installation på betongsockel, 400 mm PNC 206147
- Frontsockelplåt för installation på betongsockel, 800 mm PNC 206148
- Frontsockelplåt för installation på betongsockel, 1000 mm PNC 206150
- Frontsockelplåt för installation på betongsockel, 1200 mm PNC 206151
- Frontsockelplåt för installation på betongsockel, 1600 mm PNC 206152
- SOCKELPLÅTAR, 2 ST,RFR, SIDOR PNC 206157
- Frontsockelplåt, rostfri, 200 mm PNC 206174
- Frontsockelplåt, rostfri, 400 mm PNC 206175
- Frontsockelplåt, rostfri, 800 mm PNC 206176
- Frontsockelplåt, rostfri, 1000 mm PNC 206177
- Frontsockelplåt, rostfri, 1200 mm PNC 206178
- Frontsockelplåt, rostfri, 1600 mm PNC 206179
- 4 fötter för installation på cementsockel PNC 206210
- - NOT TRANSLATED - PNC 206335
- 2 st sidopaneler höjd 700 djup 900mm PNC 216134

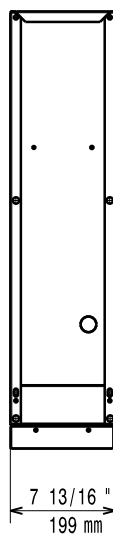
Front



Sida



Topp


Viktig information

Yttermått, bredd 391220 (E9BANB00C0)	200 mm
Yttermått, djup	900 mm
Yttermått, höjd	600 mm
Nettovikt:	14 kg